

JLB 15 G

JFB 15 G



JLB 20 G

JFB 20 G



G Professional sorozatú szállítózsámolyok

40 t teherbírásig, magasság 180 mm

ÚJ

Szállítható görgő / Available with:

aluminium mag JUWathan®plus futófelülettel
JUWathan®plus-coated aluminium core



mindenfajta padlóhoz
for any floors

Megr. sz. / order number 95 050 047-V

Trolleys series G professional

for load weights up to 40 metric tons, height 180 mm

NEW



G sorozatú kormányzott zsámoly használat közben

Steerable G-series trolley in action

Mert emelni kell...

► A görgők részletes leírása a 40-41/1. oldalakon található.

► Please refer to page 40-41/1 for additional castor information

Típus	Type	Vázlat/Sketch	30 t / metric tons		40 t / metric tons	
			JLB 15 G	JFB 15 G	JLB 20 G	JFB 20 G
Teherbírás	Load capacity	kg / lbs	15 000 / 33 000	2 x 7 500 / 2x 16 500	20 000 / 44 100	2 x 10 000 / 2x 22 050
Görgők száma	Number of castors	darab / pcs.	12	12	16	16
Görgők mérete	Castor dimensions	Ø x l mm / in	140 x 59 / 5.5" x 2.3"	140 x 59 / 5.5" x 2.3"	140 x 59 / 5.5" x 2.3"	140 x 59 / 5.5" x 2.3"
Magasság	Height	mm / in	180 / 7.1"	180 / 7.1"	180 / 7.1"	180 / 7.1"
Felfekvő felület kazettánként	Supporting surface per cassette	E x F mm / in		220 x 120 / 8.6" x 4.7"		220 x 200 / 8.6" x 7.8"
Kazetta mérete	Cassette dimenons	L 2 x B 2 mm / in		460 x 205 / 18.1" x 8.1"		460 x 285 / 18.0" x 11.1"
Csuklós összekötő rudak	Connecting bar with joint	Hossz / Length mm / in		2 x 1 540 / 60.6"		2 x 1 540 / 60.6"
Állítható kazetták	Cassettes adjustable from - to	G - H mm / in		415 - 1 300 / 16.3" - 54.3"		475 - 1 300 / 18.7" - 54.3"
Forgótányér felfekvő felület	Supporting surface of turnable	Ø C mm / in	215 / 8.5"		215 / 8.5"	
Kormányzott zsámoly mérete	Dimensions	L 1 x B 1 mm / in	565 x 610 / 22.2" x 24.1"		565 x 741 / 22.2" x 29.1"	
Vonószeles kormányrúd	Handlebar with pulling eye	Hossz / Length mm / in	1 230 / 48.4"		1 230 / 48.4"	
Tömeg JUWathan plus futófelülettel	Weight with JUWathan plus	kg / lbs	90 / 198	82 / 181	96 / 212	88 / 194
Megr. sz. JUWathan plus görgőkkel	Order-no. with JUWathan plus		09 152 140-V	10 152 140-V	09 202 140-V	10 202 140-V



G Professional sorozatú szállítózsámolyok

60 t teherbírásig, magasság 180 mm

ÚJ

Rövid leírás

- A kazetták, ill. a tengelyek mechanikus önbeálló csapágyazásúak, a JLB 20 típustól kezdve a tengelyek is. Ezáltal minden görgő és padló terhelése is egyenletes. Nincs szükség költséges és meghibásodásra hajlamos hidraulikus kiegyenlítésre.
- A megfelelő görgőszélesség és a megkettőzött görgőszám érezhetően megkönnyíti a kormányzást és drasztikusan csökkenti a súrlódási erőt kanyarodáskor. A JFB nehézsúlyú szállító zsámolyok utánfutó tengelye esetében is pozitív hatással van a csökkentett súrlódás a nyomvonal tartására.
- Az összes nehézsúlyú szállító zsámoly azonnal használatra kész: A kormányozható szállítózsámolyt golyóscsapágyazott forgótányérral és az ábrán látható kormányrúddal szállítjuk. A szállítózsámoly két kazettából és összekötő rudakból áll a fenti ábra szerint.

Trolleys series G professional

for load weights up to 60 metric tons, height 180 mm

NEW

Megnevezés

- From JLB 20 up, pivoting roller cassettes within the frame assure even pressure distribution across all rollers and across the floor. No need for complex and expensive hydraulic compensation system.
- The double roller design results in dramatically easier steering due to reduced friction forces in curves. The much lower friction resistance also causes the rollers on the rear axis to follow in a truer course.
- All standard trolleys are ready for use: The steerable transport trolley is fitted with a ball bearing supported turntable and a handlebar (as shown in picture). The adjustable-width transport trolley consists of two transport units and Connecting bar.

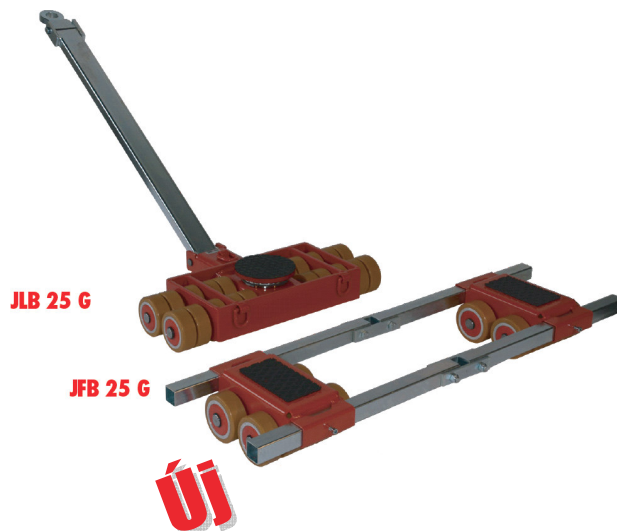
Mert emelni kell...

Maximális teherbírás

Load weight up to

60 t / metric tons

Típus	Type	Vázlat/Sketch	JLB 30 G	JFB 30 G
Teherbírás	Load capacity	kg / lbs	30 000 / 66 100	2 x 15 000 / 2 x 33 050
Görgők száma	Number of castors	darab / pcs.	24	24
Görgők mérete	Castor dimensions	Ø x l mm / in	140 x 59 / 5.5" x 2.3"	140 x 59 / 5.5" x 2.3"
Magasság	Height	mm / in	180 / 7.1"	180 / 7.1"
Felfekvő felület kazettánként	Supporting surface per cassette	E x F mm / in		220 x 200 / 8.6" x 7.8"
Kazetta mérete	Cassette dimensions	L 2 x B 2 mm / in		460 x 400 / 18.0" x 15.8"
Csuklós összekötő rudak	Connecting bar with joint	Hossz / Length mm / in		2 x 1 540 / 60.6"
Állítható kazetták	Cassettes adjustable from - to	G - H mm / in		530 - 1 300 / 20.7" - 54.3"
Forgótányér felfekvő felület	Supporting surface of turnable	Ø C mm / in	215 / 8.5"	
Kormányzott zsámoly mérete	Dimensions	L 1 x B 1 mm / in	565 x 995 / 22.2" x 39.2"	
Vonószeres kormányrúd	Handlebar with pulling eye	Hossz / Length mm / in	1 480 / 58.3"	
Tömeg JUWathan plus futófelülettel	Weight with JUWathan plus	kg / lbs	135 / 298	113 / 249
Megr. sz. JUWathan plus görgőkkel	Order-no. with JUWathan plus		09 302 140-V	10 302 140-V2



Új

New

G sorozatú professzionális gépszállító zsámolyok max. 50 t teherbírás, 180 mm szerkezeti magasság

Trolleys series G professional for load weights up to 50 metric tons, height 180 mm

Rövid leírás

- A kerékszekrények, ill. a tengelyek mechanikus lengő csapágyazásúak. Ezáltal az összes görgő és felfekvő felület egyenletes terhelést kap. Nincs szükség a könnyen meghibásodó és nagy ráfordítással járó hidraulikus kiegyenlítésre.
- A felezett görgőszélesség és a görgők számának megduplázása jelentősen megkönnyíti a kormányzást és kanyarodáskor drasztikusan csökkenti a súrlódási erőket. A JFB zsámolyok utánfutó tengelye esetében is pozitívan hat a csökkentett súrlódás a nyomvonaltartásra.
- Az összes gépszállító zsámoly azonnal használatra kész: A kormányzott zsámolyt golyóscsapágyozott forgótányérral és a képen látható kormányrúddal szállítjuk. A fix zsámoly két kerékszekrényből áll, amelyeket a képen látható rudak kötnék össze.

Description

- Pivoting roller cassettes within the frame assure even pressure distribution across all rollers and across the floor. No need for complex and expensive hydraulic compensation system.
- The double roller design results in dramatically easier steering due to reduced friction forces in curves. The much lower friction resistance also causes the rollers on the rear axis to follow in a truer course.
- All transport trolleys are ready for use: The steerable transport trolley is fitted with a ball bearing supported turntable and a handlebar (as shown in picture). The adjustable-width transport trolley consists of two transport units and Connecting bar.



Típus	Type	Vázlat/Sketch	JLB 25 G	JFB 25 G
Teherbírás	Load capacity		25 000/ 55 100	2 x 12 500 / 2 x 27 750
Görgők száma	Number of castors		20	20
Görgők mérete	Castor dimensions	0 x 1	140 x 59/ 5.5" x 2.3"	140 x 59/ 5.5" x 2.3"
Szerkezeti magasság	Height		180/ 7.1"	180/ 7.1"
Felfekvő felület				
kerékszekrényenként	Supporting surface per cassette	E x F		220 x 120/ 8.6" x 4.7"
Kerékszekrény mérete	Cassette dimenons	L 2 x B 2		460 x 330/ 18.0" x 13.0"
Csuklós összekötő rudak	Connecting bar with joint	Hossz / Length		2 x 1 540/ 60.6"
Kerékszekrény állíthatóság	Cassettes adjustable from - to	G - H		530 - 1300/ 20.7" - 54.3"
Forgótányér felfekvő felület	Supporting surface of turntable	0 C		215/ 8.5"
Kormányzott zsámoly mérete	Dimensions	L 1 x B 1		590 x 890/ 23.2" x 35.0"
Kormányrúd vonószemmel	Handlebar with pulling eye	Hossz / Length		1 480/ 58.3"
Súly JUWATHan plus	Weight with JUWATHan plus		128 / 282	86 / 190
Meqr. sz. JUWATHan plus görgővel	Order-no. with JUWATHan plus		09 252 140-V	10 252 140-V

WWW.NOVOTRANSZ.HU
NOVOTRANSZ
Mert emelni kell...

Novotransz Kft. Mert emelni kell...

H-2220 Budapest / Vecsés Üllői út 833
H-9023 Győr Ipar u. 89
H-7100 Szekszárd Rákóczi u. 166

T (+36) 1 297 1020
T (+36) 96 517 153/154
T (+36) 74 419 601

F (+36) 1 294 9475
F (+36) 96 413 078
F (+36) 74 311 674

www.novotransz.hu